

PHILIPS

SERVICE DOCUMENTATIE

voor de draagbare ontvanger

LX 548 AB

1954 Voor voeding uit batterijen of wisselspanningsnetten.ALGEMEENGolfbereiken

K.G.2a	: 13,7 - 21,5 m	{ 21,9 - 13,95 MHz	M.F. : 452 kHz
K.G.2	: 21,4 - 60,6 m	{ 14,0 - 4,95 MHz	
K.G.3	: 60,0 - 187,5 m	{ 5,0 - 1,6 MHz	
M.G.	: 185 - 582 m	{ 1622 - 517 kHz	
L.G.	: 760 - 2000 m	{ 395 - 150 kHz	

Bedieningsknoppen

- van links naar rechts: (links=net
- volumeregelaar + schakelaar {middenstand=uit
(rechts=batterij
- toonregelaar
- golfbereik + P.U. schakelaar
- afstemming

Netspanningen

90-110-125-145-200-220 V ~

Afmetingen

Breedte : 40 om
Hoogte : 29 om
Diepte : 18,5 cm

Batterijspanningen

anodespanningsbatterij = 2x45 V
of 90 V, waarbij één plug in
doorverbindingsplaatje moet
worden gestoken.
gloeispanningsbatterij = 7x1,5 V

Gewicht

ca. 8 kg. (incl. buizen, excl. batterijen).

Verbruik

In stand net: 22 W (220 V ~)
In stand batterij {anodestroom: ca. 14mA
{gloeistroom: 50 mA

Buizen

B1 = DF91
B2 = DK92
B3 = DF91
B4 = DAF96
B5 = DAF91
B6 = DL94
B7 = DL94
B8 = DM71

Luidspreker

9786y

Opmerking

Voor de verschillende punten waarop men bij de gebruiknaam van het apparaat moet letten, zie de gebruiksaanwijzing voor dit apparaat.

Bandbreedte

De M.F. bandbreedte (1:10) gemeten vanaf g1 van B2 bedraagt bij 452 kHz ca. 13 kHz.

De "overall" bandbreedte (1:10) gemeten vanaf de antennebus bedraagt bij MG ca. 8 kHz.

Enkele details van het principe-schema

A. Het H.F. en L.F. gedeelte.

Het H.F. signaal naar keuze afkomstig van buiten- of raamantenne wordt door B1 versterkt en vervolgens aan de mengbuis B2 toegevoerd. Het nu ontstane M.F. signaal wordt door B3 versterkt waarna detectie in B4 plaats vindt.

Het over de volume regelaar R25-R25a heersende L.F. signaal dient enerzijds als regelspanning via R22 terwijl het anderzijds via de toonregelaar R26-R26a aan g1B4 wordt toegevoerd. Het L.F. signaal wordt nu via C54 aan de eindbuis B6 toegevoerd, het voor B7 benodigde signaal wordt doormiddel van B5 fase gedraaid.

De buis B5 is tegengekoppeld om de roosterspanningen van B6 en B7 gelijk te houden.

B. Voedingsgedeelte

Het apparaat is geschikt voor voeding zowel uit wisselspanningsnetten als uit batterijen. Het omschakelen voor een bepaalde voeding geschiedt met de schakelaar SKN1. Deze schakelaar is zodanig, dat een verkeerde schakelmanipulatie geen nadelige gevolgen voor het apparaat heeft.

1. Wisselspanningsvoeding (zie fig.4)

Aan de primaire zijde van de nettransformator (S50-S51) bevindt zich de netschakelaar. Deze is bevestigd op de as van SKN1 en wordt alleen ingeschakeld als de knop in stand "net" gedraaid wordt. De in de secundaire wikkeling van deze transformator opgewekte wisselspanning wordt tweezijdig gelijkgericht door de seleengelijkrichter x. De condensator C66 is aangebracht om eventuele modulatiebrom te voorkomen.

De gelijkgerichte spanning wordt door het filter C1-R9-C2-R10-C5 afgevlakt. De gelijkspanning voor voeding van de eindtrap wordt reeds halverwege dit filter afgenomen (++), daar een resterende bromspanning hier weinig invloed heeft. De gloeidraden van de buizen staan allen uitgezonderd B3 en B4 in serie en zijn via serieweerstanden (R17, R41, R18) op de ruwe gelijkspanning aangesloten. Met behulp van de instelbare weerstand R18 kan op de juiste gloeistroom ingesteld worden.

Parallel aan de gloeidraden is weerstand R6 aangesloten. Deze weerstand heeft een negatieve temperatuur coëfficiënt (N.T.C. weerstand). Dit is gedaan:

a) Voor het compenseren van gloeistroomfluctuaties bij netspanningsvariëaties.

- b) Voor beveiliging van de electrolytische condensatoren, die in het gloeidraadcircuit zijn opgenomen. Bij het wegvallen van de gloeistroom, door b.v. het uittrekken van een buis of gloeidraad breuk, zal de spanning over R6 groter willen worden. Daar echter tegelijkertijd de stroom door R6 toeneemt, zal de weerstandswaarde van R6 dus ook de spanning over deze weerstand afnemen waardoor schade aan de electrolytische condensatoren voorkomen wordt.

De weerstanden R5, R20, R19 en R35 zijn aangebracht om de kathodestromen van de desbetreffende buizen direct naar aarde te doen vloeien. Hierdoor wordt voorkomen, dat de kathodestroom van de buis door de gloeidraad van een andere buis zal gaan, welke gloeidraad zich op een minder hoog potentiaal t.o.v. aarde bevindt. De condensatoren C26, C20, C3 en C60 zorgen voor "by-pass" van de wisselstromen.

Daar de buizen direct verhit zijn is dus het potentiaal verschil tussen gloeidraad en stuurrooster maatgevend voor de instelling der buizen. In verband met de serieschakeling van de gloeidraden zijn volgende voorzieningen getroffen om een bepaalde instelling van de buizen te verkrijgen.

De negatieve voorspanning voor buis B7 bestaat uit de spanningsval over de gloeidraad van B6 en de weerstanden R13 en R14. Het rooster g1 van B6 is via R33 met aarde verbonden. Daar de negatieve voorspanningen van de buizen B6 en B7 gelijk moeten zijn, zijn de weerstanden R12 en R15 zodanig gekozen, dat de spanningsval hierover overeenkomt met de spanningsval over de gloeidraad van B6. Het rooster g1 van B4 is via R26, R26a en R42 verbonden met -f van B4. De negatieve roosterspanning van B4 is dus gelijk aan de halve gloeidraadspanning van deze buis. De negatieve roosterspanning van B5 is gelijk aan de gloeispanning van B1 en wordt via R28 aan g1 van B5 gelegd.

Zie voor de instelling van de buizen B1, B2 en B3 fig. 6. Via de spanningsdeler R4, R2, R22 en R25 + R25a krijgt het rooster g1 van B1, indien de A.V.C. niet in werking is, een potentiaal van 21,3 V en g3 van B2 en g1 van B3 een potentiaal van 20,3 V t.o.v. aarde. Daar het gemiddelde potentiaal van de gloeidraad van B1 22,0 V t.o.v. aarde is, bedraagt de negatieve roosterspanning van B1 dus $22,0 - 21,3 = 0,7$ V. Op dezelfde wijze wordt voor de negatieve roosterspanning van B3 $20,6 \text{ V} - 20,3 \text{ V} = 0,3$ V gevonden. Het rooster g3 van B2 bevindt zich op een pos. potentiaal. Door het optreden van roosterstroom door de grote lekweerstand R38 (10 M Ω) zal het potentiaal van het rooster geen 20,3 V bedragen zoals te verwachten zou zijn, doch lager. Door de grote waarde van R38 is de demping op de tussenkring te verwaarlozen. In de stand P.U. van SK4 wordt de verbinding tussen R25a en R22 via R34 met aarde verbonden. Het gevolg hiervan is, dat de deelspanningen van de spanningsdeler aanzienlijk lager komen te liggen waardoor dus de stuurroosters van de buizen B1, B2 en B3 een zodanig laag potentiaal t.o.v. de gloeidraden krijgen, dat de anode- en schermroosterstromen afgeknepen worden. Tevens wordt de diode van B4 geblokkeerd waardoor deze de P.U. niet kan belasten.

Tengevolge van het wegvallen van de anode- en schermroosterstromen der buizen B1, B2 en B3 is het nodig de compensatie weerstanden (R19, R20 en R5) in het gloeistroomcircuit uit te schakelen. Dit wordt ook door schakelaar SK4 gedaan, zoals in de figuren 4 en 5 te zien is.

2. Batterijvoeding

In fig. 5 is het schakelschema van het voeding gedeelte gegeven voor het geval dat SKN1 in stand "batterij" staat.

Fig. 5A geeft de schakeling van het anodespanningscircuit.

Fig. 5B geeft de schakeling van het gloeispanningscircuit.

De helft van de gloeidraden van de eindbuizen zijn kortgesloten. De negatieve roosterspanning van B7 bestaat uit de spanningsval over de gloeidraad van B6 (1,5 V) en de spanningsval over R14 t.g.v. de anodestromen van de buizen B5, B6 en B7 die door de weerstanden R14 en R15 naar "-" batterij vloeien. Het rooster g1 van B6 is via R33 met aarde verbonden. Daar de negatieve roosterspanningen van B6 en B7 gelijk moeten zijn, volgt hier dus uit dat de spanningsval t.g.v. de anodestroom door R15 gelijk moet zijn aan de gloeispanning van B6.

De instelling van de overige buizen wordt op dezelfde manier verkregen, zoals bij wisselspanningvoeding het geval is.

Opmerking

In het principeschema is de golfbereikschakelaar getekend in stand P.U. en SKN1 in stand "net".

De standen van de golfbereikschakelaar zijn achtereenvolgens P.U.; K.G.2a; K.G.2; K.G.3; M.G. en L.G.

De standen van SKN1 zijn net, uit en batterij.

AFREGELEN VAN DE ONTVANGER (zie ook fig.1).

Opm. 1) Bij het afregelen der H.F.- en Oscillatorkringen moet het chassis in de kast aanwezig zijn. Alle onderdelen, die afgeregeld moeten worden bevinden zich aan de bovenzijde van het chassis. Tevens moeten de batterijen in de kast aanwezig zijn, daar deze invloed op de zelfinductie van de ramen hebben. Het afregelen der M.F. kringen kan ook met het chassis in de kast geschieden. Het M.F. signaal kan men dan toevoeren aan de vaste platen der middelste condensator (C13) van de afstemcondensator.

Opm. 2) Eventuele trimwas verwijderen door deze weg te schrappen. Niet verhitten, daar hierdoor het thermoplastisch materiaal kan smelten.

A. M.F. Kringen

1. Golfbereikschakelaar op M.G.
2. Afstemcondensator op minimum capaciteit.
3. Volumeregelaar op maximum en toonregelaar op "helder".
4. Kernen der M.F. bandfilters bijna geheel uitdraaien.
5. Uitgangsspanningsindicator (b.v. GM 4257) via trimtransformator op de secundaire wikkeling van de uitgangstransformator aansluiten (b.v. op de extra luidspreker aansluiting).
6. Via een condensator van 33.000 pF aan g3 van B2 een gemoduleerd signaal met een frequentie van 452 kHz toevoeren.
7. Regel de M.F. kringen af volgens onderstaande tabel.

Volgorde van de te regelen kringen	Regel op max. uitgangsspanning
4e kring	S39-C46
3e kring	S38-C45

8. Kernen aflakken.

B. H.F.- en Oscillatorkringen

Voor L.G.; M.G.; K.G.3 en K.G.2 geldt: Oscillatorfrequentie = afstemfrequentie + M.F.

Voor K.G.2a geldt: Oscillatorfrequentie = afstemfrequentie - M.F.

De trimsignalen moeten wanneer niet andersaangegeven toegevoerd worden via een koppelraam, dat uit 2 windingen Podurdraad bestaat en een diameter heeft van ca. 30 cm.

Dit koppelraam aansluiten op de service-oscillator en los koppelen met de raamantenne's van het apparaat. (Afstand 10 à 20 cm of meer). De koppeling mag niet te vast zijn om verstemming te voorkomen. Om de antennespoelen (S13, S11) voor de M.G. en L.G. kring te kunnen afregelen is het noodzakelijk om het vierkante plaatje met het excentrische gat 90° te draaien.

De ferroxcube staaf kan nu zodanig verschoven worden tot afstemming is verkregen. Na het afregelen moet de staaf weer door middel van het plaatje vastgezet worden.

1. Volumeregelaar op maximum en toonregelaar op "helder".
2. Voltmeter (b.v. GM 4257) via trimtransformator op de secundaire wikkeling van de uitgangstransformator aansluiten (b.v. op de extra luidspreker aansluiting).
3. Wijzer voorlopig instellen. Draai hiertoe de afstemcondensator op minimum capaciteit. Stel wijzer in op trimpunt aan linkerzijde van de schaal (M.G. band).
4. Apparaat afregelen volgens hierna volgende tabel.

Trimpunt 1 = aan de linkerzijde van de schaal } aangebracht onder
Trimpunt 2 = aan de rechterzijde van de schaal } M.G. band

		I	II	III	IV	V
a	Golfbereikschakelaar in stand	L.G.	M.G.	K.G.3	K.G.2	K.G.2a
b	Variabele condensator met behulp van afstemknop stellen op trimpunt	2	2	2	2	2
c	Via koppelraam gemoduleerd signaal toevoeren met een frequentie van	159 kHz	550 kHz	1,7 MHz	5,25 MHz	14,2 MHz
d	Regel met behulp van op maximum uitgangsspanning	S35 S23	S33 S21	S31 S19	S29 S17	S25
e	Variabele condensator met behulp van afstemknop stellen op trimpunt	1	1	1	1	1
f	Via koppelraam gemoduleerd signaal toevoeren met een frequentie van	400 kHz	1630 kHz	5,1 MHz	14,2 MHz	22,2 MHz
g	Regel met behulp van op maximum uitgangsspanning	C41 C25	C39 C24	C37 C23	C36	C35
h	Herhaal de punten b t/m g tot geen toename van uitgangsspanning meer verkregen wordt.					

j	Via koppelraam gemoduleerd signaal toevoeren met een frequentie van	-	-	-	-	15,2 MHz
k	Apparaat door middel van afstemknop op dit signaal afstemmen	-	-	-	-	x
l	Op maximum uitgangsspanning afregelen	-	-	-	-	S15
m	Via een condensator van 33.000 pF een signaal van aan g1B1 (Varco sectie bij achterwand) toevoeren en apparaat op dit signaal afstemmen	159 kHz	-	-	-	-
n	Via koppelraam gemoduleerd signaal toevoeren met een frequentie van	159 kHz	550 kHz	1,7 MHz	5,25 MHz	15,2 MHz
o	Apparaat door middel van afstemknop op dit signaal afstemmen	-	x	x	x	x
p	Op maximum uitgangsspanning afregelen	S13	S11	S9	S14	S7
q	Via koppelraam gemoduleerd signaal toevoeren met een frequentie van	-	1630 kHz	-	14,2 MHz	22,2 MHz
r	Apparaat door middel van afstemknop op dit signaal afstemmen	-	x	-	x	x
s	Op maximum uitgangsspanning afregelen	-	C15	-	C9	C7
t	Via kunstantenne gemoduleerd signaal van aan de antennebus toevoeren	-	-	-	5,25 MHz	-
u	Apparaat door middel van afstemknop op dit signaal afstemmen	-	-	-	x	-
v	Op maximum uitgangsspanning afregelen	-	-	-	S5	-
w	Via kunstantenne gemoduleerd signaal van aan de antennebus toevoeren	-	-	-	14,2 MHz	-
x	Apparaat door middel van afstemknop op dit signaal afstemmen	-	-	-	x	-
y	Op maximum uitgangsspanning afregelen	-	-	-	C31	-
z	De punten n t/m y zolang herhalen totdat de uitgangsspanning niet groter wordt Trimmers en spoelkernen aflakken.	x	x	x	x	x

Hierna moet de wijzer nog definitief ingesteld worden. Ga hiertoe als volgt te werk:

- a) Via het koppelraam een gemoduleerd signaal met een frequentie van 1154 kHz toevoeren.
- b) Door draaien aan afstemknop van de ontvanger op dit signaal afstemmen.
- c) Wijzer instellen op 260 m (hiervoor is een merkteken tussen de strepen van de M.G. band aangebracht).

STROMEN EN SPANNINGEN

De verschillende stromen en spanningen zijn in het principeschema aangegeven en zijn gemeten met de buisvoltmeter GM 7635. De waarden van stromen en spanningen aangegeven in het principeschema gelden alleen voor netvoeding. De spanningen zijn gemeten t.o.v. het chassis.

Tijdens deze metingen stond de volume-regelaar op maximum; de toonregelaar op helder, de golfbereikschakelaar op M.G. en de afstemming op ca. 450 m.

HET INSTELLEN VAN DE GLOEISTROOM

De gloeistroom moet ingesteld worden met de voedingsschakelaar in stand "net". Schuif de aftakking op de groene emaille weerstand R18, die zich aan de bovenzijde van het chassis bevindt, geheel naar boven. Soldeer de draad, die pen 7 van de buishouder van B5 verbindt met de condensator C6, los bij deze condensator. Verbind het Universele Meetinstrument GM 4257 enerzijds met de losgesoldeerde draad en anderzijds (+zijde van de meter) met condensator C6. Stel de GM 4257 in 50 mA-stand. Schakel het apparaat in en laat het dan minstens $\frac{1}{2}$ uur aanstaan. Schuif dan de aftakking van R18 zover naar beneden tot de gloeistroom 49 mA bedraagt. Controleer hierbij de netspanning!

HET VERWIJDEREN VAN HET CHASSIS UIT DE KAST

- 1) Verwijder de knoppen door deze eraf te trekken.
- 2) Verwijder het onderste gedeelte van de achterwand en verwijder de batterijen.
- 3) Verwijder het bovenste gedeelte van de achterwand.
- 4) Soldeer de luidspreker- en raamantenneverbindingen los.
- 5) Schroef de twee schroeven uit, waarmee het chassis aan de kast bevestigd is.
- 6) Het chassis kan nu uit de kast genomen worden.

HET VERVANGEN VAN HET AANDRIJFKOORD

Voor de loop van het aandrijfkoord zie fig. 2.
Ga voor het vervangen als volgt te werk:

- 1) Chassis uit de kast nemen.
- 2) Wijzer verwijderen.
- 3) Na het uitdraaien van de 4 schroeven, waarmee de plaat met vilt aan het frame bevestigd is, deze plaat verwijderen.
- 4) Oud koord verwijderen.
- 5) Binnentrommel van de condensatoras nemen na eerst de veerring verwijderd te hebben.
- 6) Maak nieuw aandrijfkoord volgens fig.2, waarbij eerst de 2 Bowdenkabels over het koord geschoven moeten worden voor de knopen in het koord gemaakt worden.

- 7) Draai-afstemcondensator op maximum capaciteit.
- 8) Snaar als volgt opleggen:
Begin met het koord 2 maal aan de chassiszijde om de aandrijfas te slaan. Breng Bowden-kabel op zijn plaats en haak het oog na het koord achter het snaarschijfje om en bijna 1 maal om de buitentrommel gevoerd te hebben, aan de veer. Voer het andere einde van het koord over de 4 snaarschijfjes en sla dit ook 2 maal om de aandrijfas. Breng de tweede Bowdenkabel op zijn plaats en haak het uiteinde van het koord in het oog van de veer.
- 9) Druk de veer nu opzij tegen de buitentrommel en schuif de binnentrommel op de as, die weer op zijn plaats gehouden wordt door de aan te brengen veerring.
- 10) Breng de plaat met vilt en wijzer aan.

LIJST VAN FIGUREN

Overzicht trimmers	Fig. 1
Wijzeraandrijving	Fig. 2
Schakelaarsegmenten	Fig. 3
Voedinggedeelte voor stand "net"	Fig. 4
Voedinggedeelte voor stand "batterij"	Fig. 5
Instelling buizen	Fig. 6
Principeschema met stromen en spanningen	Fig. 7
Bedrading onder	Fig. 8
Bedrading boven	Fig. 9

ONDERDELEN

Bij het bestellen steeds vermelden:

1. Omschrijving en codenummer.
2. Kleurcode.
3. Typenummer van het apparaat.

	Omschrijving	Codenummer
	Kast	A3 003 60.0
	Handvat	P5 220 00.0
	Houder (AB) voor KG-raam	P5 232 00/04
	Kruk (WA) voor net;-uit;-batterij-schakelaar	P4 075 70/17
	Knop (v. afstemming + toonregelaar)	P4 075 72/17
	Knop (v. Volumeregelaar)	P4 075 72/17
	Knop (v. golfbereikschakelaar)	P4 075 71/17
	Veer (in knop)	28 753 01.2
	Batterijhouder	A3 389 83.0
	Stekerpenplaat voor batterij	A3 393 96.0
	Achterwand (boven)	A3 700 80.0
	Achterwand (onder)	A3 700 81.0
	Klep (voor schaal)	A3 739 32.0
	Bus (voor drukknop)	A3 674 50.0
	Veer (voor drukknop)	A3 644 59.0
	Strip (voor drukknop)	A3 616 67.0
	Bladveer (voor drukknop)	A3 649 78.0
	Drukknop (WA)	P4 075 74/17
	Meubelglijder (AB)	P5 340 32/04
	Buishouder	B1 506 55.0
	Aansluitplaat (PU en LS)	A3 389 86.0
	Aansluitplaat (antenne)	A3 388 00.0
	Variabele condensator	49 001 66.1
	Draadveer (enkele spoelbus)	A3 652 75.1
	Draadveer (dubbele spoelbus)	A3 652 58.3
	Zesk. moer (potentiometer)	49 758 21.0
	Netschakelaar	08 529 10.0
	Rol (AA) voor snaar	P4 120 01/01
	Trekveer (in trommel)	A3 646 26.0
	Huis (PB) voor indicator	A3 360 54.0
	Buishouder (DM71)	B1 506 70.0
	Frontplaat	A3 051 62.0
	Spanningsomschakelaar	A3 228 81.1
	Schaal (noord)	A3 742 13.0
	Schaal (zuid)	A3 742 14.0
	Schaal (Zwitserland)	A3 742 15.0
	Schaal (Overzee)	A3 742 16.0
	Ro/MZ	

LX548AB

C1)	2 x 50	μF	A9 999 1/50+	C58	15000	pF	A9 999 06/15K
C2)			50	C59	1,8	pF	A9 999 04/1E8
C3)	2 x 250	μF	AC 5302, 250+	C60	100	μF	AC 5540Z/100
C4)			250	C61	47	pF	A9 999 04/47E
C5	1	μF	A9 999 06/V1M	C62	100	pF	A9 999 04/100E
C6	50	μF	AC 5541/50	C63	3000	pF	A9 999 05/3K
C7	20	pF	49 005 59.3	C64	3000	pF	A9 999 05/3K
C8	33	pF	A9 999 04/33E	C65	15	pF	A9 999 04/15E
C9	20	pF	49 005 59.3	C66	22000	pF	A9 999 06/22K
C11	12	pF	A9 999 04/12E	C67	0,1	μF	A9 999 06/100K
C12				C68	47	pF	A9 999 04/47E
C13	}	$\frac{\Delta}{\text{---}}$	49 001 66.1	C69	22	pF	A9 999 04/22E
C14				C70	1,8	pF	A9 999 04/1E8
C15	30	pF	28 212 36.4	C10	22	pF	A9 999 04/22E
C16	27	pF	A9 999 04/27E	R2	2,2	MΩ	A9 999 00/2M2
C17	220	pF	A9 999 04/220E	R3	10000	Ω	A9 999 00/10K
C18	100	pF	A9 999 04/100E	R4	6,8	MΩ	A9 999 00/6M8
C19	10000	pF	A9 999 04/10K	R5	15000	Ω	A9 999 00/15K
C20	50	μF	AC 5541/50	R6	220	Ω	49 379 67.3
C21	54	pF	A9 999 04/56E	R7	27000	Ω	A9 999 00/27K
C22	25	pF	A9 999 04/27E	R8	0,18	MΩ	A9 999 00/180K
C23	5	pF	49 627 50.1	R9	1800	Ω	49 380 26.0
C24	20	pF	49 005 59.3	R10	8200	Ω	A9 999 00/8K2
C25	20	pF	49 005 59.3	R11	3300	Ω	A9 999 00/3K3
C26	0,1	μF	A9 999 06/100K	R12	82	Ω	A9 999 00/82E
C27	90	pF	A9 999 04/68E	R13	270	Ω	A9 999 00/270E
			A9 999 04/22E	R14	470	Ω	A9 999 00/470E
C28	15000	pF	A9 999 06/15K	R15	220	Ω	A9 999 00/220E
C29	190	pF	A9 999 04/180E	R16	2,7	MΩ	A9 999 00/2M7
C30	180	pF	A9 999 04/180E	R17	3000	Ω	49 417 13.2
C31	30	pF	28 212 36.4	R18	900	Ω	
C32	100	pF	A9 999 04/100E	R19	6800	Ω	A9 999 00/6K8
C33	10000	pF	A9 999 04/10K	R20	15000	Ω	A9 999 00/15K
C34	200	pF	A9 999 05/200E	R21	18000	Ω	A9 999 00/18K
C35	30	pF	28 212 36.4	R22	3,9	MΩ	A9 999 00/3M9
C36	30	pF	28 212 36.4	R23	47000	Ω	A9 999 00/47K
C37	30	pF	28 212 36.4	R24	22000	Ω	A9 999 00/22K
C38	1350	pF	A9 999 05/1K3	R25a	0,45	MΩ	48 900 00/GL50K
C39	20	pF	49 005 59.3	R25	0,05	MΩ	+450K+A3 432 94.0
C40	376	pF	A9 999 04/330E	R26	0,45	MΩ	48 900 00/GL50K
			A9 999 04/47E	R26a	0,05	MΩ	+450K+A3 432 93.0
C41	20	pF	49 005 59.3	R27	0,47	MΩ	A9 999 00/470K
C42	142	pF	A9 999 04/120E	R28	10	MΩ	A9 999 00/10M
			A9 999 04/22E	R29	1	MΩ	A9 999 00/1M
C46	110	pF	x	R30	4,7	MΩ	A9 999 00/4M7
C47	33000	pF	A9 999 06/33K	R31	1,8	MΩ	A9 999 00/1M8
C48	82	pF	A9 999 04/82E	R32	2,2	MΩ	A9 999 00/2M2
C49	22000	pF	A9 999 06/22K	R33	1,8	MΩ	A9 999 00/1M8
C50	15000	pF	A9 999 06/15K	R34	2,7	MΩ	A9 999 00/2M7
C51	33	pF	A9 999 04/33E	R35	3300	Ω	A9 999 00/3K3
C52	0,1	μF	A9 999 06/100K	R36	1,8	MΩ	A9 999 00/1M8
C53	1500	pF	A9 999 04/1K5	R37	22000	Ω	A9 999 00/22K
C54	3300	pF	A9 999 04/3K3	R38	10	MΩ	A9 999 00/10M
C55	3300	pF	A9 999 04/3K3	R39	22000	Ω	A9 999 00/22K
C56	2200	pF	A9 999 06/2K2	R40	0,18	MΩ	A9 999 00/180K
C57	2200	pF	A9 999 06/2K2	R41	27000	Ω	A9 999 00/27K

LX 548 AB

R31	1,8	MΩ	A9 999 00/1M8	S12, S13	A3 117 69
R32	2,2	MΩ	A9 999 00/2M2	S14	A3 127 12
R33	1,8	MΩ	A9 999 00/1M8	S15	A3 125 38
R34	2,7	MΩ	A9 999 00/2M7	S17	A3 125 39
R35	1500	Ω	A9 999 00/1K5	S19, S19a	A3 125 46
R36	1,8	MΩ	A9 999 00/1M8	S21, S22	A3 125 48
R37	27000	Ω	A9 999 00/27K	S20, S23	A3 125 49
R38	10	MΩ	A9 999 00/10M	S24, S25	A3 118 43
R39	33000	Ω	A9 999 00/33K	S27	A3 118 45
R40	0,18	MΩ	A9 999 00/180K	S28, S29	A3 118 85
R41	27000	Ω	A9 999 00/27K	S30, S31	A3 125 69
R42	1	MΩ	A9 999 00/1M	S32, S33	A3 125 73
R43	6,8	MΩ	A9 999 00/6M8	S34, S35	A3 125 75
R50	18000	Ω	A9 999 00/18K	S36, S37 (C43, C44)	A3 126 84
R51	18000	Ω	A9 999 00/18K	S38, S39 (C45, C46)	A3 126 84
R52	10000	Ω	A9 999 00/10K	S40, S41, S42	A3 169 35
R53	680	Ω	A9 999 00/680E	S50, S51	A3 141 95
S4, S5			A3 127 10	X1 (SSF 220/90)	A3 404 79
S6, S7			A3 127 09	Z1 (250 mA)	A9 999 74/250
S8, S9			A3 127 11		
S10, S11			A3 117 04		

GS/MZ

R42	1 MΩ	A9 999 00/1M		
R43	6,8 MΩ	A9 999 00/6M8		
R50	18000 Ω	A9 999 00/18K		
R51	18000 Ω	A9 999 00/18K		
S6, S7		A3 127 69.0	S30, S31	A3 125 69.0
S14		A3 127 12.0	S32, S33	A3 125 73.0
S8, S9		A3 127 11.0	S34, S35	A3 125 75.0
S10, S11		A3 117 04.0	S36, S37(C43, C44)	A3 124 25.4
S12, S13		A3 117 69.0	S38, S39(C45, C46)	A3 124 25.4
S15		A3 125 38.0		
S17		A3 125 42.0		
S19, S19a		A3 125 46.0	S40, S41, S42	A3 169 35.0
S21, S22		A3 125 48.0		
S23, S20		A3 125 49.0	S50, S51	A3 141 95.0
S28, S24, S25		A3 125 51.0	X1 (SSF 220/90B)	A3 404 79.0
S27, S28, S29		A3 125 61.0	Z1 (250 mA)	08 141 58.0

LX 548 AB

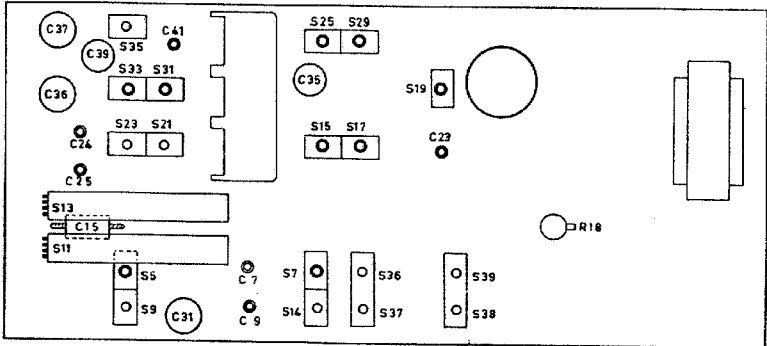


Fig.1

R15307

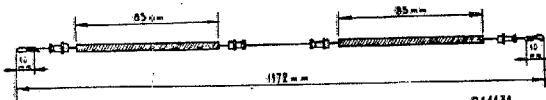
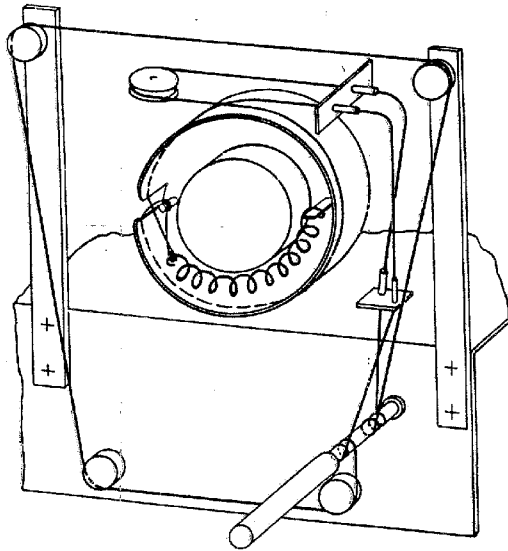
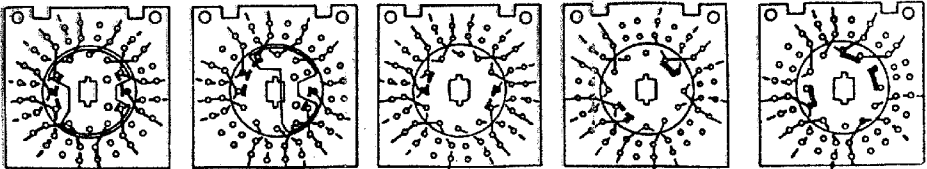


Fig.2

R14131



LX 548 AB

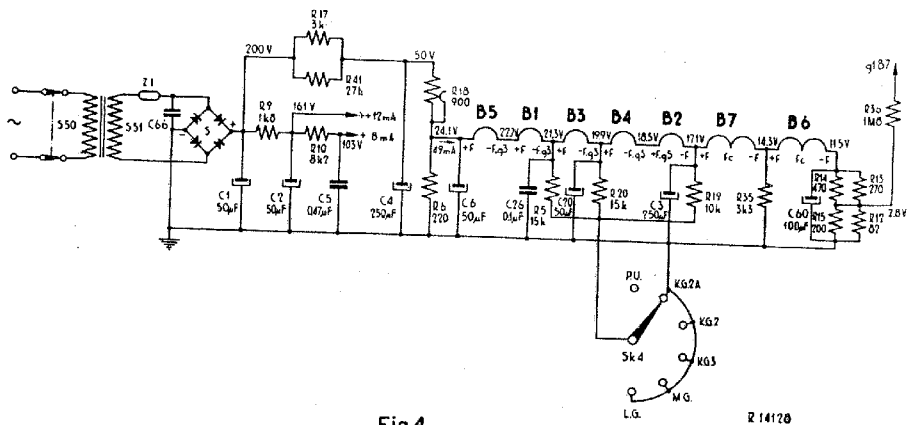


Fig.4

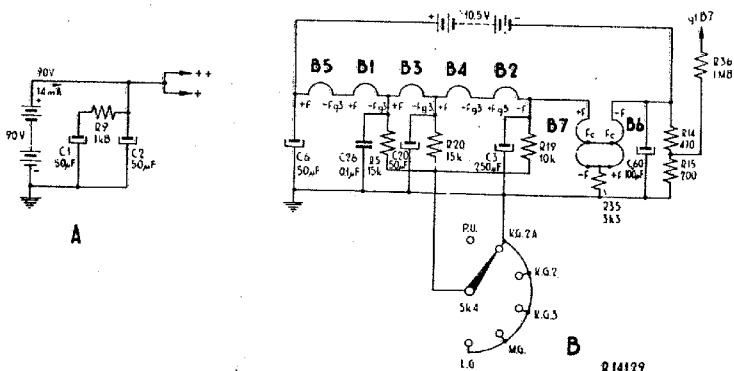


Fig.5

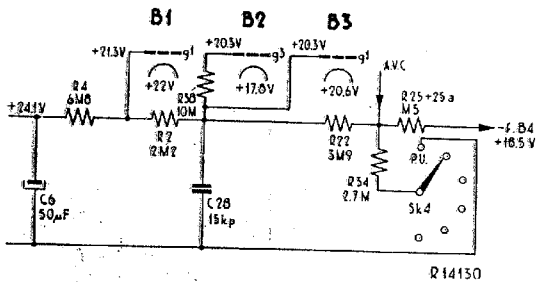


Fig.6

R15310

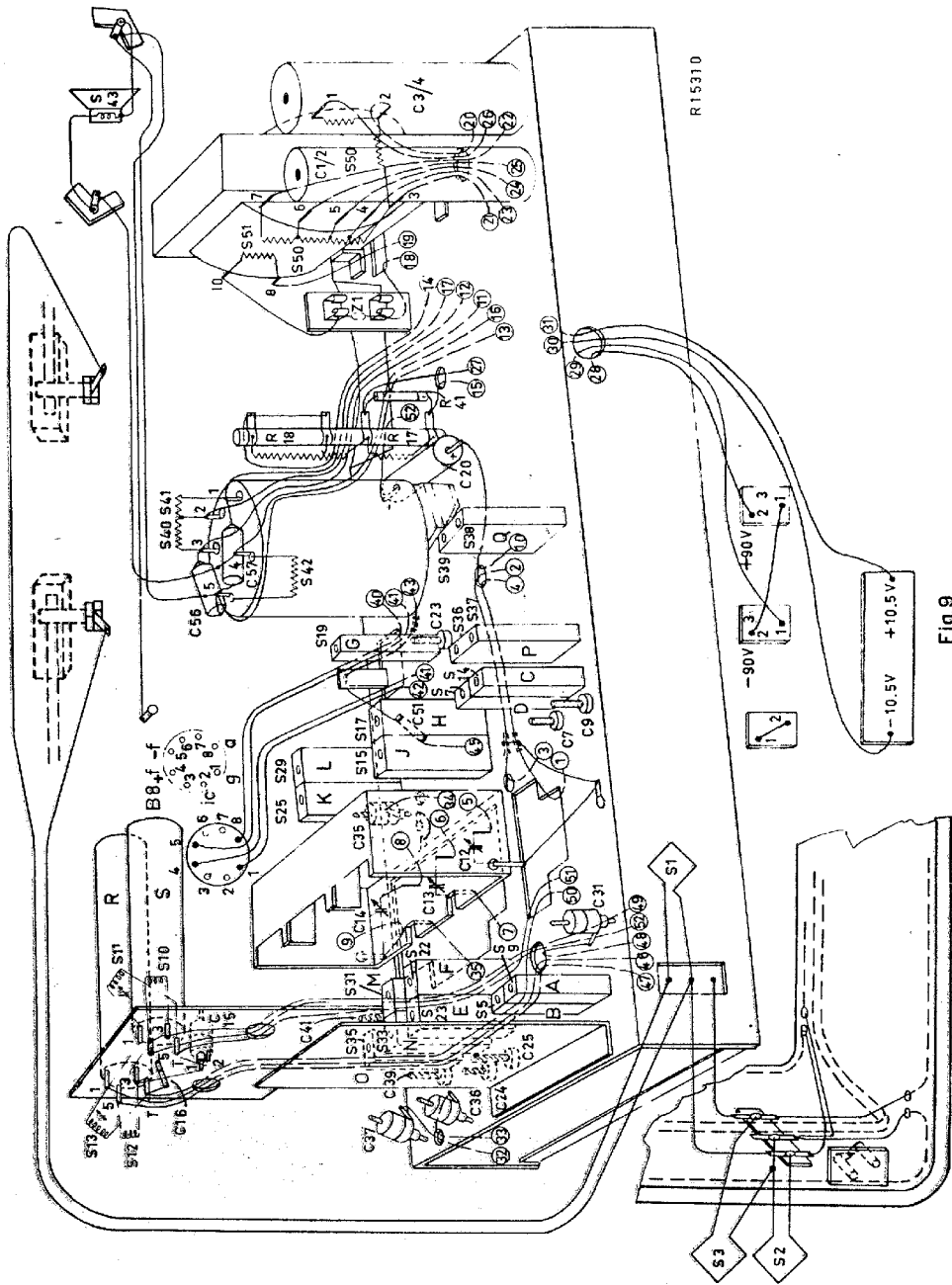
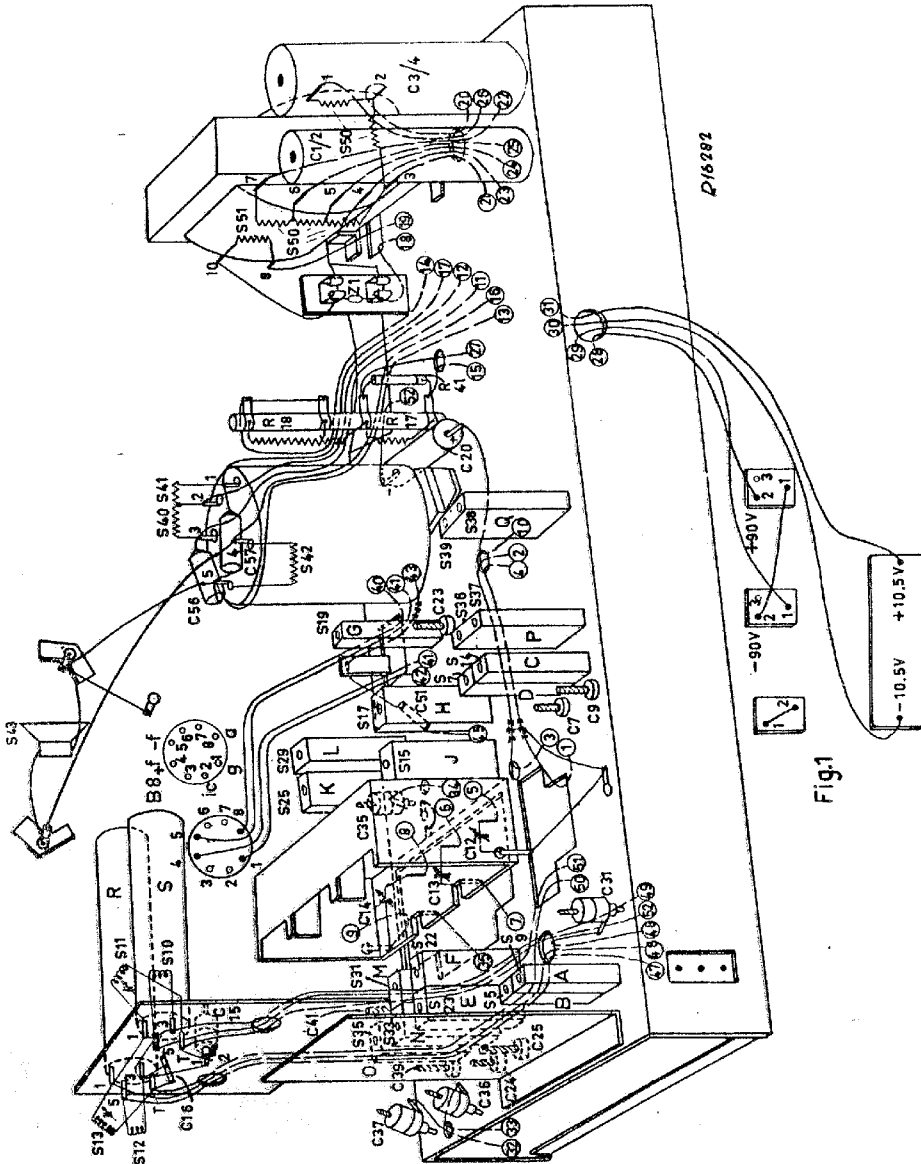


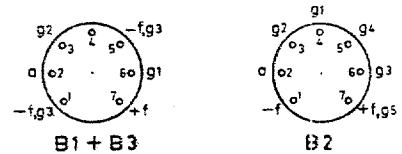
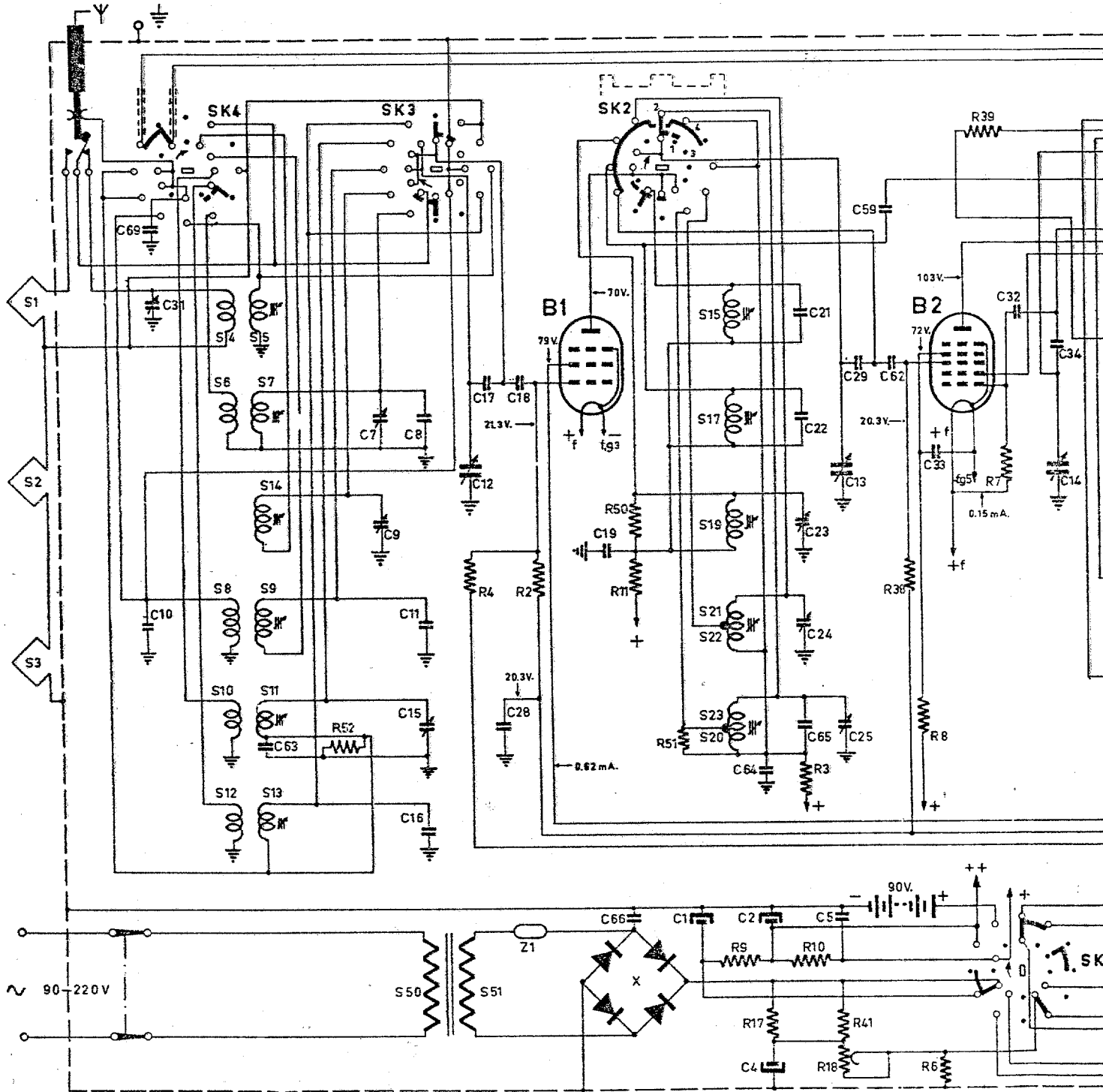
Fig.9

LX 548 AB



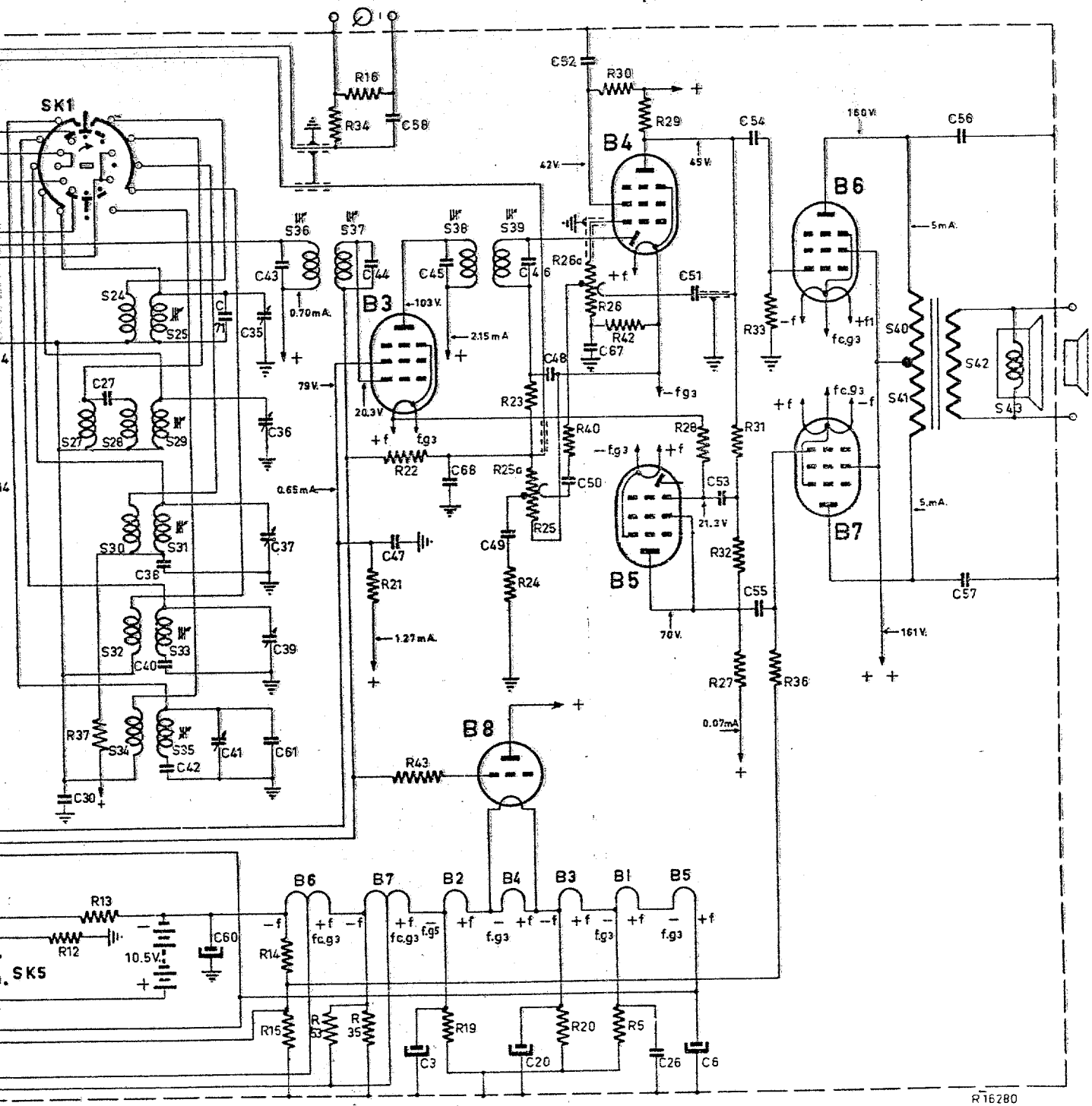
LX 548 AB

S	1,2,3.	4, 6, 8, 10, 12, 5, 7, 14, 9, 11, 13.	50, 51	15, 17, 19, 21, 22, 23, 20.	18, 2
C	69, 31, 10.	63.	7, 9, 8, 11, 15, 16, 12, 17, 28, 18.	19, 66.	1, 64, 2, 4, 21, 22, 23, 24, 13, 65, 13, 25, 5, 29, 59, 62, 70, 33, 32, 34, 14.
R			52, 4.	2, 50, 11, 51.	9, 17, 3, 10, 41, 18, 38, 8, 6, 39, 7, 37.



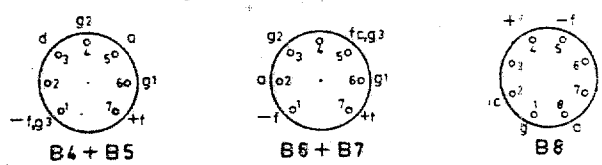
Fig

18, 27, 24, 28, 30, 32, 34, 25, 29, 31, 33, 35	36, 37	38, 39	40, 41	42, 43
30, 27, 38, 40, 42, 71, 60, 41, 35, 36, 37, 39, 61, 43	44, 47, 58, 3, 45, 68	49, 20, 46, 48, 50, 52, 67, 26	6, 51, 53, 54, 55	56, 57
12, 13, 37	14, 15	34, 16, 21, 35, 22, 43, 19	24, 23, 25a, 25, 20, 40, 26c, 26, 30, 42, 5, 29, 28, 31, 32, 27, 33, 36	

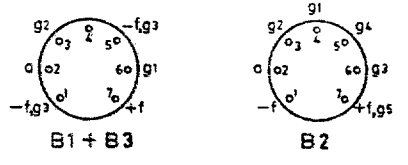
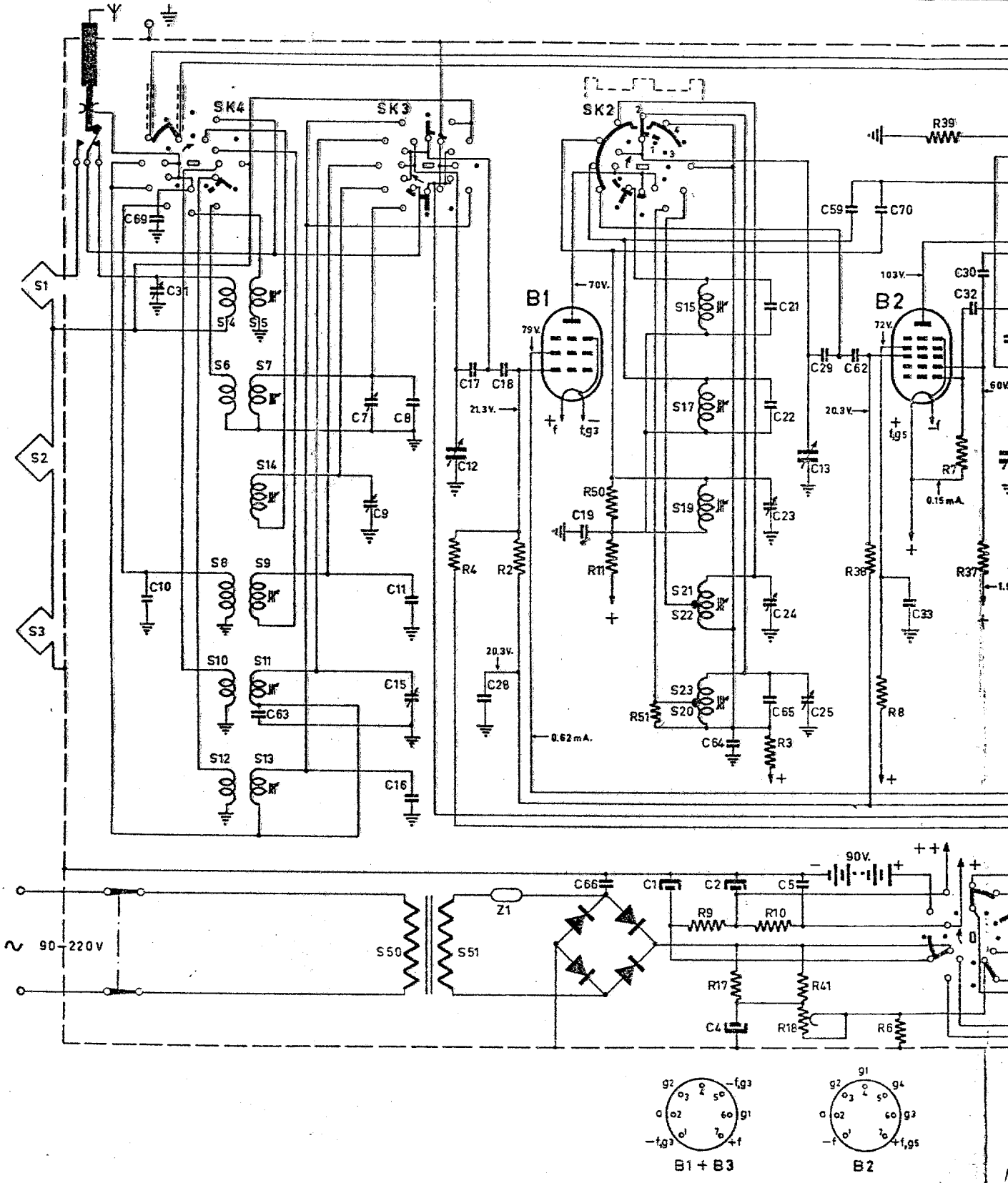


R716280

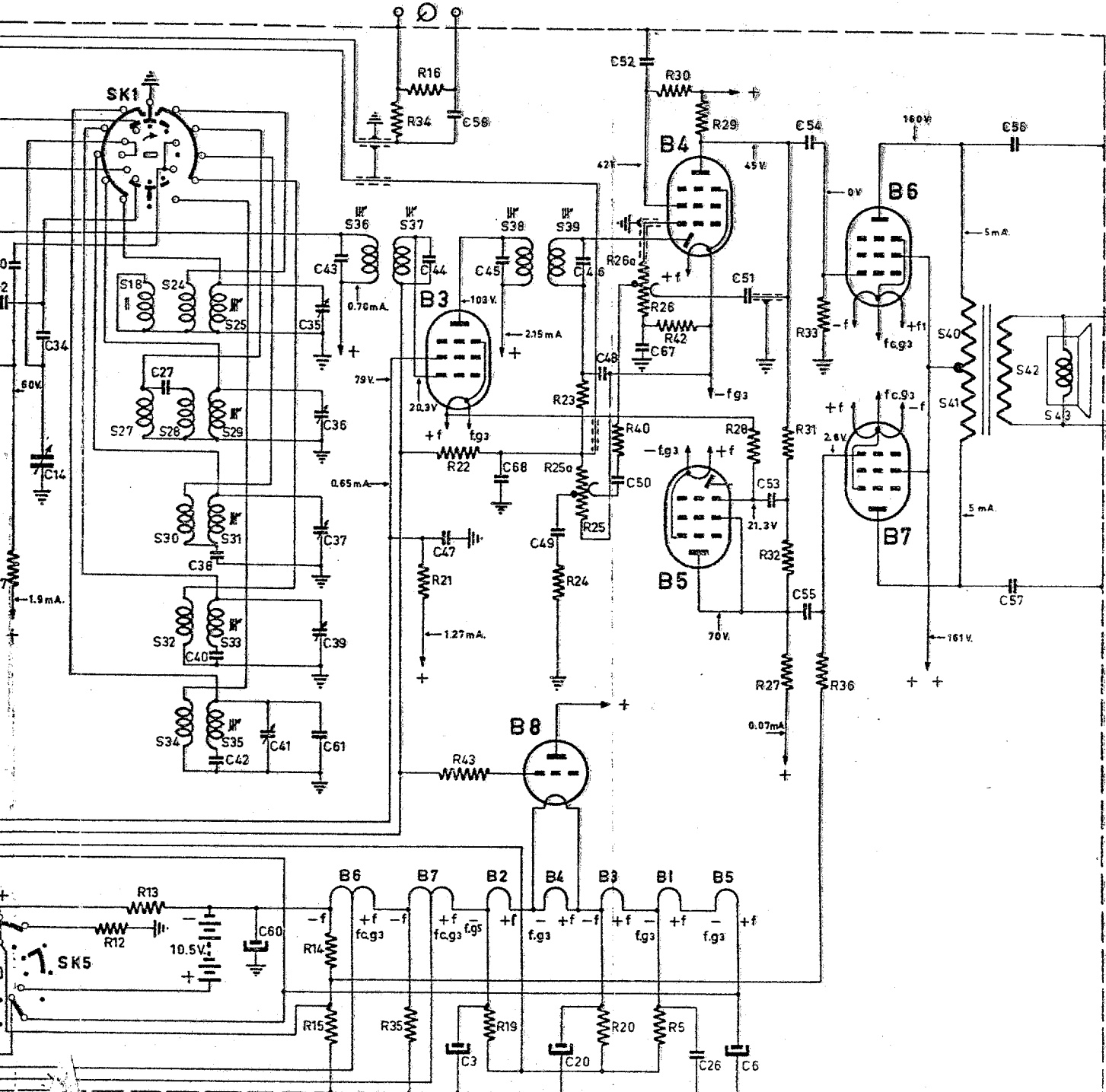
Fig 2



S	1, 2, 3.	4, 6, 8, 10, 12, 5, 7, 14, 9, 11, 13.	50, 51	15, 17, 19, 21, 22, 23, 20.
C	69, 31, 10.	63	7, 9, 8, 11, 15, 16, 12, 17, 28, 18	19, 66, 1, 64, 2, 4, 21, 22, 23, 24, 13, 65, 13, 25, 5, 29, 59, 62, 70, 33, 32, 30, 34.
R			4, 2	50, 11, 51, 9, 17, 3, 10, 41, 18, 38, 8, 6, 39, 7, 37.

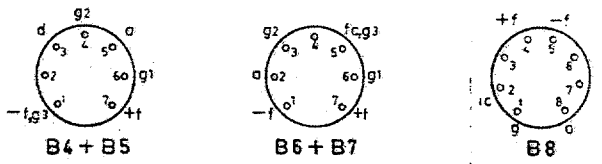


18	27	24	28	30	32	34	25	29	31	33	35	36	37	38	39	40	41	42	43																
30	34	14	27	38	40	42	60	41	35	36	37	39	61	43	44	47	58	3	45	68	49	20	46	48	50	52	67	26	6	51	53	54	55	56	57
37	12	13	14	15	34	15	21	35	22	43	19	24	23	25	25	20	40	26	26	30	42	5	29	28	31	32	27	33	36						

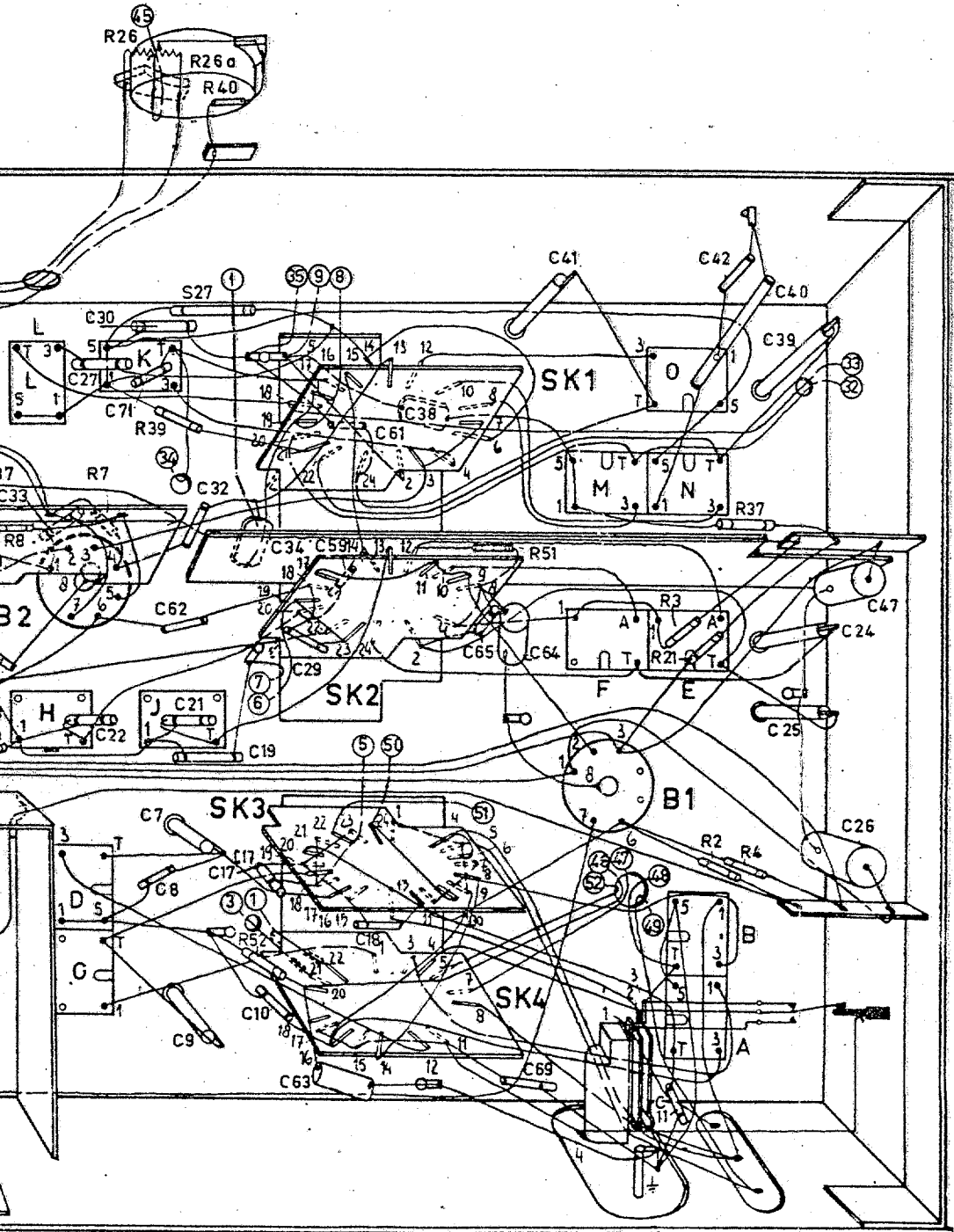


R15303

Fig.7

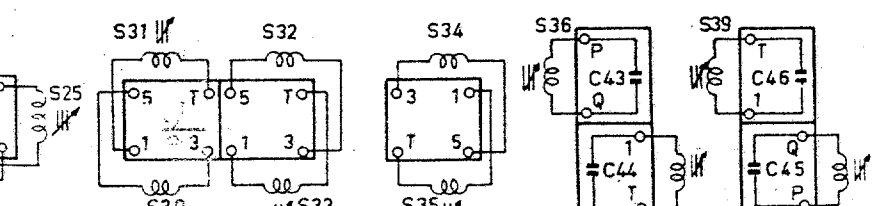


LDCH	K 27 J	MF	ENOB A
33, 27, 71, 22, 30, 8, 21, 62, 32, 7, 9, 19, 34, 17, 18, 29, 61, 59, 63, 38, 65, 56, 69, 18, 41, 11, 42, 40, 25, 24, 39, 47, 26, 37, 50, 8, 39, 7, 26, 26a, 40, 39, 52, 51, 3, 21, 2, 4, 37			

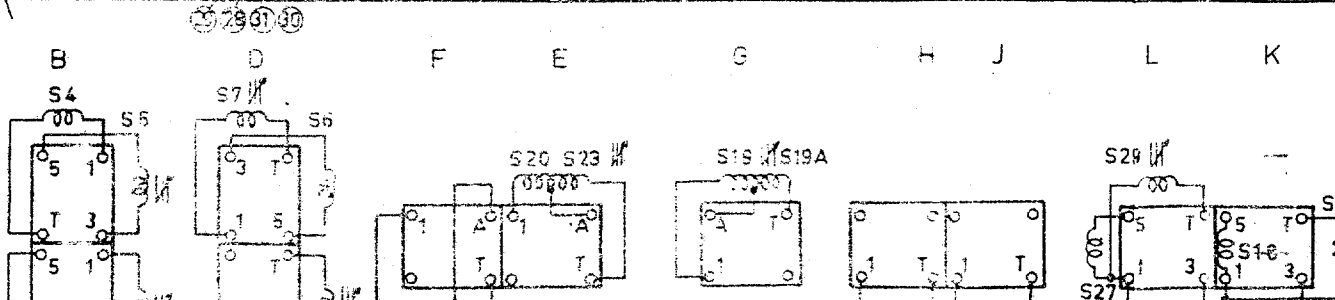
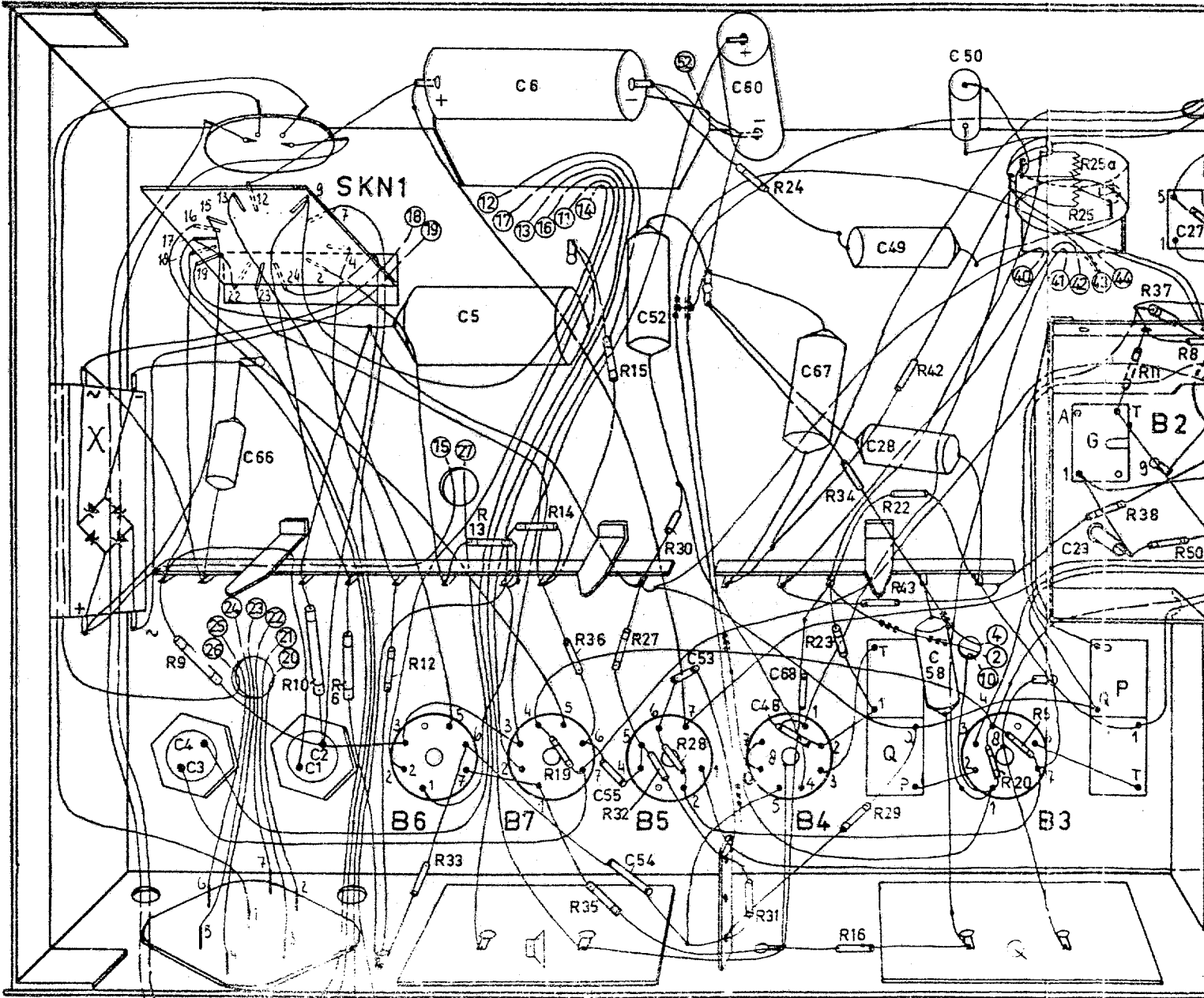


R16283

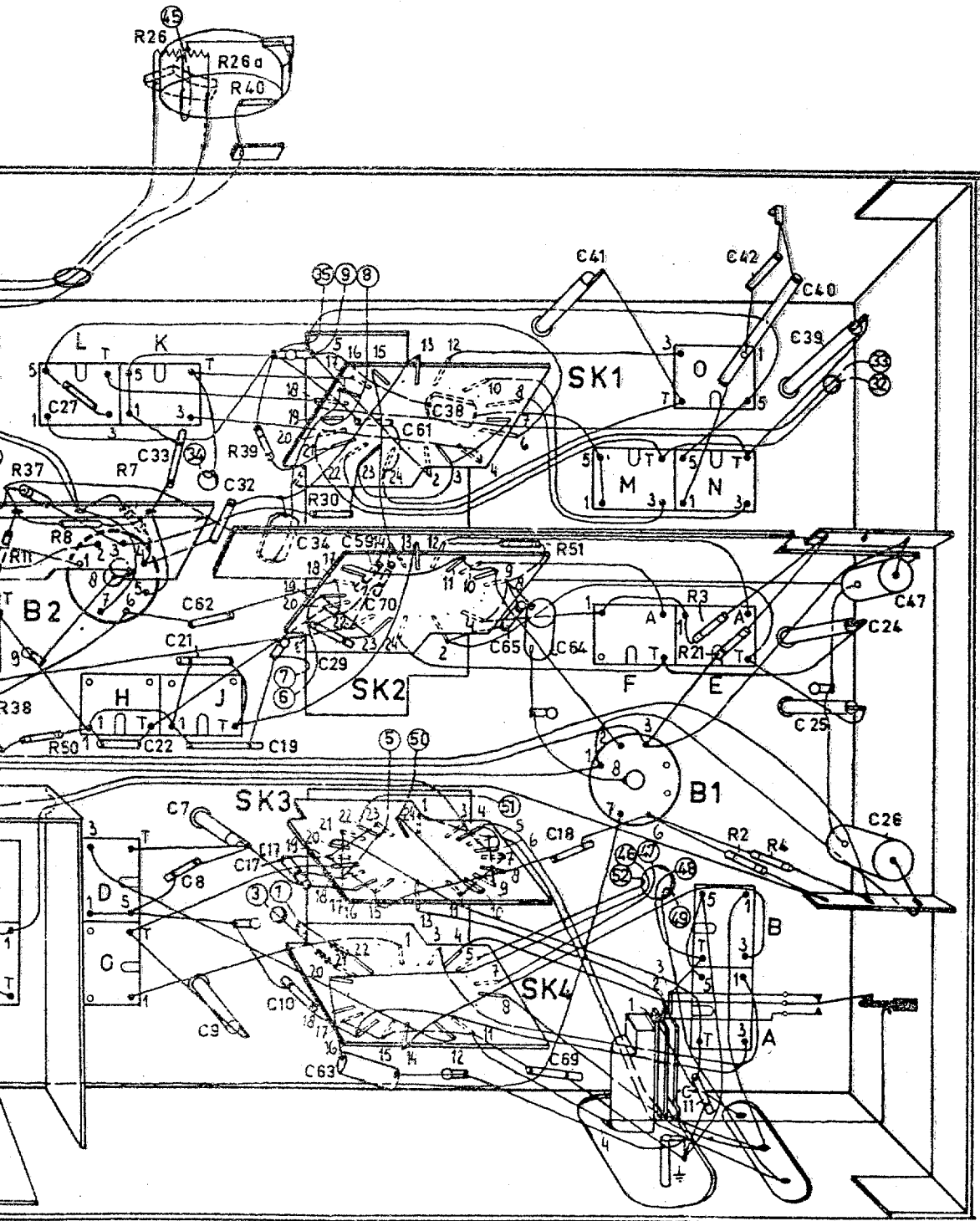
M N O P Q



S								Q	G P		
C	4, 66.	1, 2.	5.	6.	55, 52, 54, 53.	60, 4, 8, 68, 67, 49, 28, 58, 50.				23.	
R	3, 9.	10, 6, 12, 33.	13.	14, 19, 36.	15, 35, 27, 22, 30, 28, 24, 31.	23, 16, 34, 29, 43, 22, 42.		20, 5.	25, 25a	38, 11, 37, 50.	

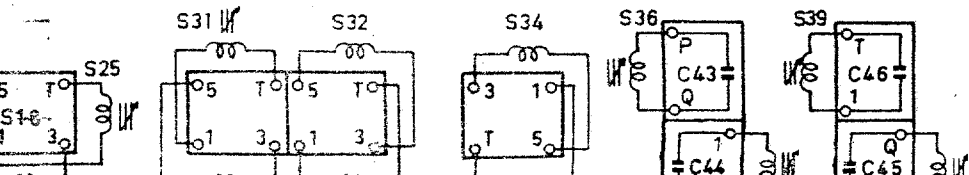


P	LDCH	K	J	M	F	ENOBA
3.	27.	22.	8, 21, 62, 32, 33, 7, 9, 19, 34, 17, 30, 29, 61, 99, 70, 63, 38	65, 56, 69, 18, 41.	11.	42, 40, 25, 24, 39, 47, 26,
11, 37, 50, 8.	7.	26.	26a, 40, 39.	51.	3, 21, 2, 4.	



R15313

K M N O P Q



STRENG VERTROUWELIJK

Alleen voor Philips
Service Handelaars

Auteursrechten voorbehouden

Uitgave van de
CENTRALE SERVICE AFDELING
N.V. Philips' Gloeilampenfabrieken
Eindhoven

PHILIPS

AANVULLINGS
SERVICE DOCUMENTATIE

Voor de draagbare ontvanger

LX 548 AB

1956. Voor voeding uit batterijen of wisselspanningsnetten.

De nieuwe uitvoering van bovengenoemd apparaat verschilt aanmerkelijk met de vorige uitvoering. Deze verschillen komen vooral in het tussenkring- en oscillatorgedeelte voor.

De bijgevoegde schema's en elektrische stuklijst hebben betrekking op de nieuwe uitvoering en men moet dus bij eventuele reparaties van de nieuwe uitvoering deze documentatie naast de oude gebruiken.

De mechanische stuklijst, afregelvoorschriften e.d. blijven ongewijzigd.

De nieuwe uitvoering van de LX 548 AB is kenbaar aan het serienummer E 47712E en hoger (chassisstempel E09 en hoger).

GS/MZ